

437291

(Код ОКП)



PROXIMITY СЧИТЫВАТЕЛЬ PNR-X19.B

ПАСПОРТ

Считыватель Proximity PNR-X19.B ТУ 4372-216-18679038-2015.01 ПС

ОГЛАВЛЕНИЕ

1. Назначение и технические данные	3
2. Комплектность	3
3. Рекомендации по эксплуатации	4
4. Свидетельство о сертификации	4
5. Свидетельство о приемке	4
6. Хранение	4
7. Транспортировка	4
8. Гарантийные обязательства	4
9. Утилизация	5
10. Особые отметки	5

1. Назначение и технические данные

Бесконтактный считыватель PNR-X19.В предназначен для работы в составе систем контроля и управления доступом (СКУД) для идентификации пользователей с помощью бесконтактных банковских карт, карт Mifare (на частоте 13,56 МГц), а также карт EM Marin и HID на частоте 125 кГц.

В режиме чтения серийного номера карты Mifare Classic, Mifare ID, Mifare Ultralite читаются с 4 и 7-байтными серийными номерами, но 7-байтные номера обрезаются в соответствии с типом протокола подключения считывателя и его настройками.

Также в режиме чтения серийного номера (ID) карты поддерживаются наиболее популярные форматы карт EM Marin и HID.

В защищенном режиме поддерживается работа на чтение со следующими типами карт:

- MIFARE Classic 1K/4K (работает как с 4, так и с 7-байтовыми картами с использованием шифрования по алгоритму Crypto-1 – ISO14443-A-3);
- Банковские карты с чипом Master Chip 4 (работа по ISO14443-A-4);
- NFC (в режиме виртуальных банковских карт для смартфонов на базе Android).

Считыватель может применяться в системах, использующих для обмена между контроллером и считывателем следующие протоколы:

- протокол СКУД Parsec;
- протокол Wiegand с программируемой длиной кода от 26 до 58 бит;
- протокол Touch Memory;
- протокол OSDP (на базе интерфейса RS-485).

Технические характеристики приведены в таблице 1.

Таблица 1.

Характеристика	Значение
Материал корпуса	корпус из пластика ABS, герметизированный силиконовым компаундом
Размеры корпуса	150x46x22 мм
Вес брутто/нетто	0,212 кг / 0,152 кг
Диапазон рабочих температур	от -25° С до +55° С
Диапазон температур хранения	от -40° С до +80° С
Допустимая влажность	от 0 до 99% при температуре 40° С (без конденсата)
Рабочая частота	13,56 МГц, с отклонением не более 850 кГц, 125 кГц
Напряжение питания	от 9 до 16 В, постоянный ток.
Потребляемый ток (не более)	100 мА
Размах пульсаций	не более 50 мВ
Расстояние считывания для идентификаторов на частоте: 13,56 МГц 125 кГц	20-40 мм (от 10 мм для банковских карт) 30-50 мм, в зависимости от типа карты
Степень защиты по IP	IP-66
Протоколы подключения к контроллерам	Parsec, Wiegand, Touch Memory, OSDP

Питание считывателя осуществляется от стабилизированного источника постоянного тока.

Среднее время наработки на отказ – 20000 ч.

Срок службы считывателя – не менее 8 лет.

2. Комплектность

В комплект поставки входят:

- Считыватель;
- Паспорт и Руководство по эксплуатации;
- Комплект крепежа;
- Гарантийный талон;
- Упаковка.

Примечание: При групповой поставке устройств по согласованию с заказчиком возможна комплектация одним экземпляром паспорта на единицу групповой упаковки.

3. Рекомендации по эксплуатации

Устройство не предназначено для эксплуатации и хранения в условиях воздействия токопроводящей пыли, паров кислот и щелочей, соляного тумана, а также газов, вызывающих коррозию и разрушающих изоляцию.

Не допускается использовать при чистке загрязненных поверхностей абразивные и химически активные вещества.

После транспортировки или нахождения считывателя при отрицательных температурах перед началом эксплуатации его следует выдержать в нормальных климатических условиях не менее 1 ч.

Считыватель ремонтируется и восстанавливается только в условиях предприятия-изготовителя.

4. Свидетельство о сертификации

Считыватель PNR-P19.B соответствует требованиям ТР ТС 020/2011 «Электромагнитная совместимость технических средств» и имеет регистрационный номер декларации о соответствии ТС № RU Д-RU.AY04.B.10695.

Считыватель предназначен для работы с идентификаторами, обеспечивающими 10 млн. кодовых комбинаций, и соответствуют высокому уровню устойчивости к несанкционированному доступу (ГОСТ Р 51241-2008).

Устойчивость к электромагнитным помехам (ЭМП) соответствует нормам, установленным ГОСТ Р 50009-2000.

Собственные ЭМП считывателя соответствуют нормам, установленным ГОСТ Р 51317.3.2-2006 и ГОСТ Р 51317.3.3-2008.

Упаковка устройства соответствует ГОСТ 23088.

5. Свидетельство о приемке

Считыватель PNR-X19.B ТУ 4372-216-18679038-2015 изготовлен, принят в соответствии с обязательными требованиями государственных стандартов, технических регламентов Таможенного союза и действующей технической документации, признан годным для эксплуатации и упакован ООО «НПО Релвест».

6. Хранение

Рекомендуется хранить устройства в упаковочной таре в отапливаемом складском помещении не более 15 штук в стопке. Допускается хранение при температуре окружающего воздуха от -40° до +80° С и относительной влажности до 99% (условия хранения 1 по ГОСТ 15150-69).

Не храните устройство в местах, подверженных воздействию прямых солнечных лучей, резкому изменению температуры и повышенной влажности.

7. Транспортировка

Транспортировка упакованного в тару изделия может производиться любым видом транспорта на любые расстояния в соответствии с правилами перевозки грузов, действующими на соответствующем виде транспорта. При этом тара должна быть защищена от прямого воздействия атмосферных осадков.

При транспортировке самолетом допускается размещение груза только в отапливаемых герметизированных отсеках.

Тара на транспортных средствах должна быть размещена и закреплена таким образом, чтобы были обеспечены ее устойчивое положение и отсутствие перемещения.

Условия транспортировки должны соответствовать условиям хранения 5 по ГОСТ 15150-69.

8. Гарантийные обязательства

Изготовитель гарантирует соответствие считывателя требованиям ТУ 4372-216-18679038-2015 при соблюдении условий эксплуатации, хранения и транспортировки.

Гарантийный срок хранения устройства – 5 лет со дня изготовления.

Гарантийный срок работы – 2 года со дня поставки потребителю, при условии соблюдения правил эксплуатации, перечисленных в Таблице 1.

Условия гарантии:

- 1) ООО «НПО Релвест» гарантирует своему Покупателю, что при обнаружении в поставляемом оборудовании дефектов, обусловленных неправильным производством этого оборудования или его компонентов, будет произведен бесплатный гарантийный ремонт данного оборудования при условии соблюдения Покупателем в течение

гарантийного срока настоящих условий. Данная гарантия выдается в дополнение к установленным законом требованиям и не ограничивает их;

- 2) Гарантия действительна только при наличии правильно и четко заполненного гарантийного талона с указанием серийного номера изделия, даты продажи, отчетливой печатью и подписью сотрудника, продавшего изделие;
- 3) Бесплатный гарантийный ремонт осуществляется, только если изделие будет признано неисправным по причине заводского дефекта и только в течение срока, указанного в гарантийном талоне;
- 4) Серийный номер и модель изделия должны соответствовать данным в гарантийном талоне;
- 5) При обращении Покупатель должен четко описать характер и проявление неисправности. Срок проверки оборудования – до 3 дней. Срок замены товара ненадлежащего качества или устранения неисправности до 14 дней.

Гарантийные обязательства аннулируются если:

- 1) Изделие повреждено или вышло из строя в связи с нарушением правил и условий установки, подключения, адаптации под местные технические условия покупателя, эксплуатации, хранения и транспортировки, а также в результате воздействия некачественного сетевого питания, как на само изделие, так и на изделия, сопряженные с ним;
- 2) Оборудование повреждено вследствие природных стихий, пожаров, наводнений, землетрясений, бытовых факторов и прочих ситуаций, не зависящих от Продавца;
- 3) Изделие имеет выраженные механические и/или электрические повреждения, полученные в результате каких-либо действий Покупателя, либо сторонних лиц;
- 4) Обнаружены следы самостоятельного ремонта или модернизации изделия, а также замены его структурных элементов (кроме элементов питания);
- 5) Повреждение вызвано попаданием внутрь изделия посторонних предметов, веществ, жидкостей, насекомых, животных и т.д.;
- 6) В изделии отсутствуют или повреждены расходные материалы, обеспечивающие его работу, сетевые или соединительные кабели;
- 7) Серийные номера на изделиях отсутствуют. Модель и номер изделия не соответствуют номерам и моделям изделий, перечисленным в настоящем гарантийном талоне.

По вопросам гарантийного обслуживания обращайтесь к официальным дистрибьюторам Parsec.

9. Утилизация

Устройство не требует особых условий утилизации.

10. Особые отметки

Задать вопросы, а также получить дополнительную информацию по устройству можно по адресу support@parsec.ru или на сайте производителя www.parsec.ru

437291

(Код ОКП)



PROXIMITY СЧИТЫВАТЕЛЬ PNR-X19.B

РУКОВОДСТВО ПО ЭКСПЛУАТАЦИИ

Считыватель Proximity PNR-X19.B ТУ 4372-216-18679038-2015.01 РЭ

ОГЛАВЛЕНИЕ

1. ОПИСАНИЕ СЧИТЫВАТЕЛЯ	8
1.1. Общие характеристики.....	8
1.2. Питание.....	8
1.3. Кабели.....	8
2. РАБОТА СЧИТЫВАТЕЛЯ	9
2.1. Формат выходного сигнала.....	9
2.2. Индикация работы.....	10
2.2.1. Сигналы управления индикацией	10
2.2.2. Определение типа интерфейса	10
2.2.3. Индикация чтения кода карты	10
2.2.4. Индикация состояния точки прохода в режимах Touch Memory и Wiegand	10
2.2.5. Индикация состояния точки прохода в режиме Parsec.....	11
2.2.6. Индикация состояния точки прохода в режиме OSDP	11
3. ЭКСПЛУАТАЦИЯ	11
3.1. Монтаж.....	11
3.1.1. Меры безопасности	11
3.1.2. Общие рекомендации.....	11
3.1.3. Крепление считывателя	12
3.2. Подключение считывателей	12
3.2.1. Подключение в режиме Touch Memory.....	12
3.2.2. Подключение в режиме Wiegand	13
3.2.3. Подключение в режиме Parsec	13
3.2.4. Подключение в режиме OSDP	14
3.2.5. Программирование считывателя для работы с банковскими картами.....	15
3.2.6. Защищенный режим	15
3.2.6.1. Возврат к заводским настройкам	16
4. ВОЗМОЖНЫЕ ПРОБЛЕМЫ И ИХ РЕШЕНИЯ	17
5. РЕМОНТ	18

1. ОПИСАНИЕ СЧИТЫВАТЕЛЯ

1.1. Общие характеристики

Считыватели выполнены в виде функционально законченного устройства в пластиковом корпусе с двухцветным светодиодом и встроенным источником звукового сигнала для индикации состояний.

Внешний вид считывателя представлен на рисунке 1.



Рисунок 1. Считыватель серии PNR-X19.B в черном и сером исполнении

1.2. Питание

Питание считывателя осуществляется от стабилизированного источника постоянного тока. Обычно таким источником является БП контроллера, к которому подключен считыватель.

1.3. Кабели

Подключение считывателя к контроллеру системы управления доступом производится 8-жильным цветным кабелем. Назначение выводов кабеля считывателя для различных режимов приведено в таблице 2.

Таблица 2.

№	Цвет провода	Wiegand	Touch Memory	Parsec	OSDP
1	Красный	+12B	+12B	+12B	+12B
2	Черный	GND	GND	GND	GND
3	Белый	W1	SIG	SIG	A+
4	Зеленый	W0	Соединяются вместе	Соединяются вместе	B-
5	Оранжевый	LED-G	LED-G*		
6	Желтый	BEEP	BEEP*	ADR	Соединяется с зеленым
7	Коричневый	LED-R	LED-R		
8	Синий**	SECURE	SECURE	SECURE	SECURE

*В режиме Touch Memory, если управление индикацией не используется, провода LED-G и BEEP необходимо соединить с черным.

**При соединении синего провода с черным считыватель переходит в защищенный режим работы с картами Mifare Classic 1K/4K.

При использовании неэкранированного многожильного сигнального кабеля с сечением каждого провода 0,22 мм² максимальное удаление считывателя от контроллера составляет для протоколов **Parsec**, **Wiegand** и **Touch Memory** - 50 метров.

При подключении считывателя по протоколу **Parsec** увеличенные до 0,32 мм² сечения общего и питающего проводов требуются в следующих случаях:

- удаление считывателя от контроллера более чем на 50 метров (до максимальных 100 метров);
- подключение по 3-м проводам двух считывателей.

Увеличить сечение можно, например, объединив два провода в кабеле.

Подключение считывателей по протоколу **OSDP** осуществляется только при помощи витой пары не ниже третьей категории. Максимальная дальность при этом составляет 1200 метров (без учета проводов питания). Если при установке считывателя на большом расстоянии от контроллера напряжение питания на считывателе падает ниже 9 вольт, рекомендуется использовать следующие решения:

- увеличить сечение питающего провода, например, объединив два провода в кабеле. Если это не помогло, то
- подключить считыватель к индивидуальному стабилизированному источнику питания.

Подробнее о выборе кабелей смотрите документ «Интерфейсы подключения СКУД Parsec», доступный на сайте производителя. В случае необходимости [обратитесь](#) в техподдержку Parsec.

2. РАБОТА СЧИТЫВАТЕЛЯ

Считыватель получает код идентификатора при поднесении его на расстояние считывания и передает контроллеру. Следующий раз идентификатор может быть прочитан в случае, если он был удален из зоны считывания на время не менее 0,5 секунды.

В режиме **Wiegand** код идентификатора передается однократно.

В режиме **Touch Memory** считыватель передает полный код идентификатора 3 раза, после чего переходит в режим ожидания нового кода.

В режиме **Parsec** считыватель передает код идентификатора по запросу от контроллера.

В режиме **OSDP** считыватель передает код идентификатора в ответ на запрос контроллера.

2.1. Формат выходного сигнала

Выходной сигнал считывателя формируется в зависимости от подключения:

- **Wiegand** – зеленый и белый провода (D0/SIG и D1/SIG) подключены к соответствующим клеммам контроллера или интерфейса. Сигнал выдается в формате Wiegand;
- **Touch Memory** – зеленый и белый провода (D0/SIG и D1/SIG) соединены и подключены к соответствующей клемме контроллера. В данном режиме считыватель имитирует работу ключей Touch Memory типа DS1990A производства фирмы Maxim Integrated (бывш. Dallas Semiconductor), и может использоваться с контроллерами, ориентированными на данный тип устройств идентификации. При этом механизм антиколлизии iButton не поддерживается, т.е. к каждому входу контроллера может быть подключен только один считыватель;
- **Parsec** – при работе в этом режиме линия SIG считывателя (зеленый + белый + оранжевый провода) является двунаправленной (см. таблицу 2 и рис. 5 и 6). По ней считыватель передает контроллеру считанный с карты код во внутреннем формате системы Parsec.
- **OSDP** – желтый и зеленый провода соединены (Beep/Adr и D0/SIG) и подключены к линии -В интерфейса RS-485, белый провод подключен к линии +А этого интерфейса.

2.2. Индикация работы

2.2.1. Сигналы управления индикацией

В режиме **Wiegand** внешнее управление (включение) световым и звуковым индикаторами осуществляется логическим «нулем».

В режиме **Touch Memory** полярность управления индикацией изменяется на противоположную, то есть включение светового и звукового индикаторов осуществляется логической «единицей».

Полярность сигналов управления индикацией в режимах **Wiegand** и **Touch Memory** можно изменять при помощи утилиты **PNR_Tune**.

В режимах **Parsec** и **OSDP** команды управления индикацией считывателю выдает контроллер.

2.2.2. Определение типа интерфейса

При включении считывателя загорается зеленый светодиод и происходит определение типа выходного интерфейса. Если считыватель исправен, то приблизительно через 1 секунду он сообщает о выбранном интерфейсе следующей звуковой сигнализацией:

Wiegand	Короткий сигнал
Touch Memory	Два коротких сигнала
Parsec	Три коротких сигнала
OSDP	Четыре коротких сигнала

Если при помощи специальной утилиты **PNR_Tune** или технологической карты вместо установленного по-умолчанию автоопределения интерфейса (по скоммутированным проводам) выбран конкретный интерфейс, то звуковых сигналов считыватель подавать не будет, а сразу перейдет в режим ожидания программирующей карты.

После определения типа интерфейса считыватель ожидает программирующую карту в течение 10 секунд, по истечении которых гасит зеленый светодиод и переходит в рабочий режим; световая и звуковая индикация считывателя работает в соответствии с настройками устройства, к которому он подключен.

2.2.3. Индикация чтения кода карты

При считывании кода карты считыватель издает короткий звуковой сигнал и кратковременно зажигает зеленый светодиод. Данная индикация подтверждает правильность считывания кода, но никак не связана с правами карты в системе. Дальнейшая индикация определяется контроллером в соответствии с принятым им решением.

В режиме **Parsec** индикация чтения кода карты может быть разрешена либо запрещена при конфигурировании контроллера в ПО **ParsecNET**.

2.2.4. Индикация состояния точки прохода в режимах **Touch Memory** и **Wiegand**

В этих режимах внешнее управление индикацией осуществляется по линиям **LED-G/SIG**, **LED-R** и **Верр/ADR** (см. таблицу 2). Световая и звуковая индикация включается:

- в режиме **Touch Memory** – логической единицей на соответствующих входах;
- в режиме **Wiegand** – логическим нулем.

Если, например, у контроллера имеется выход управления только зеленым светодиодом, но необходимо, чтобы в режиме **Wiegand** при погашенном зеленом горел красный светодиод, сделайте следующее:

1. С помощью пользовательской утилиты **PNR_Tune** установите для красного светодиода активный уровень «единица» вместо «нуля»;

2. Соедините вместе провода управления зеленым и красным светодиодом (LED-G и LED-R) и подключите их к выходу контроллера, управляющего зеленым светодиодом.

В этом случае при подаче управляющего сигнала нулевого уровня зеленый светодиод будет включаться, а красный, наоборот, на это время выключаться.

Аналогичное решение применяется и для режима Touch Memory с учетом полярности активных уровней для данного интерфейса.

2.2.5. Индикация состояния точки прохода в режиме Parsec

Для индикации принятого контроллером решения, а также для отображения особых состояний системы (охрана, блокировка, аварийное открывание двери) контроллер передает считывателю соответствующие команды (см. таблицу 3).

Таблица 3.

Режим	Состояние индикаторов	Примечание
Дежурный режим (режим ожидания)	Постоянный красный	Если в настройках контроллера стоит флажок «Индикатор питания» (по умолчанию установлен).
Замок открыт	Постоянный зеленый	В утилите настройки PNR_Tune можно задать включение прерывистого звукового сигнала.
Охрана	Мигающий красный	
Блокировка	Мигающий зеленый	
Аварийное открывание двери	Постоянный зеленый и прерывистый звуковой сигнал	

2.2.6. Индикация состояния точки прохода в режиме OSDP

В режиме OSDP индикация точки прохода полностью определяется контроллером.

3. ЭКСПЛУАТАЦИЯ

3.1. Монтаж

3.1.1. Меры безопасности

При установке и эксплуатации устройства необходимо руководствоваться «Правилами технической эксплуатации электроустановок потребителей» (Приказ Минэнерго РФ от 13.01.2003 N 6).

К монтажу считывателей допускаются лица, изучившие настоящее руководство, имеющие аттестацию по технике безопасности при эксплуатации электроустановок не ниже 3 группы и прошедшие инструктаж по технике безопасности на рабочем месте.

Проведение всех работ по подключению и монтажу считывателя не требует применения специальных средств защиты.



ВСЕ ПОДКЛЮЧЕНИЯ ПРОИЗВОДИТЕ ТОЛЬКО ПРИ ОТКЛЮЧЕННОМ ПИТАНИИ КОНТРОЛЛЕРА И СЧИТЫВАТЕЛЯ.

3.1.2. Общие рекомендации

Выбор кабеля и способа его прокладки должен производиться в соответствии с требованиями СНиП 3.05.06-85, ВСН116-87, НПБ88-2001.

При подключении оборудования необходимо строго соблюдать полярность соединения устройств.



Не рекомендуется устанавливать считыватель PNR-P19.B на металлическую поверхность, так как в этом случае расстояние считывания уменьшается. Считыватели должны располагаться на расстоянии не менее 50 см друг от друга. При креплении считывателя необходимо обеспечить радиус изгиба кабеля у основания считывателя не менее 10 мм.

3.1.3. Крепление считывателя

Просверлите на одной вертикальной линии два отверстия $\varnothing 6$ мм и глубиной 35 мм. Расстояние между центрами отверстий – 132 мм. Вставьте в них дюбели из комплекта поставки.

Подключите считыватель к предварительно проложенному кабелю, соединяющему его с контроллером, после чего закрепите корпус саморезами, входящими в комплект поставки.

Защелкните верхнюю и нижнюю наклейки. При необходимости наклейки можно дополнительно зафиксировать каплей нитроклея, но в этом случае демонтаж считывателя будет затруднен.

Схема крепления показана на рисунке 2.

Декоративные наклейки можно снять, аккуратно поддев их сбоку тонкой отверткой.

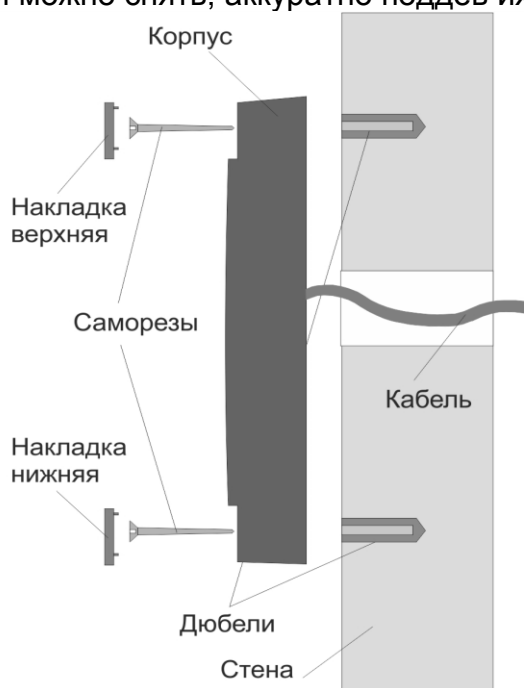


Рисунок 2. Крепление считывателя

3.2. Подключение считывателей

Считыватель автоматически определяет тип интерфейса при включении питания в зависимости от варианта соединения сигнальных проводов (см. таблицу 2).

3.2.1. Подключение в режиме Touch Memory

Для работы считывателя в режиме интерфейса Touch Memory соедините выводы W0/SIG и W1/SIG и подключите их к клемме считывателя на контроллере (см. рис. 3).

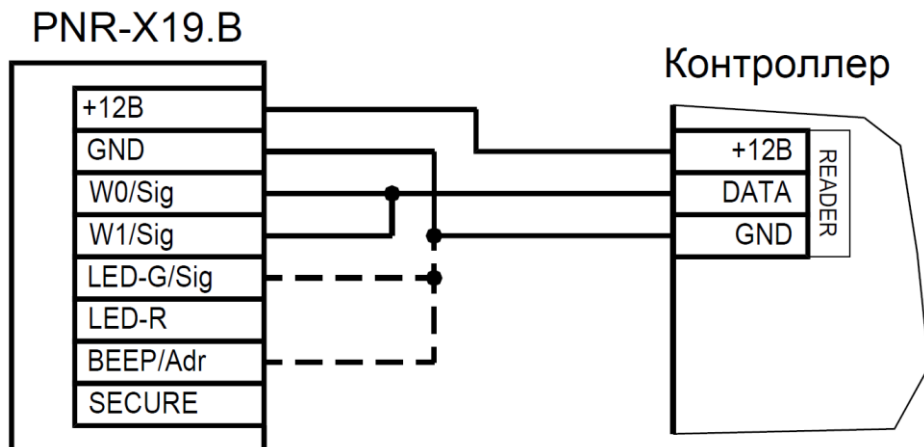


Рисунок 3. Пример подключения считывателя в режиме Touch Memory

Если управление индикацией не используется, то выводы LED-G/SIG и BEEP/ADR должны быть соединены с общим проводом GND (как показано на рис. 3), в противном случае зеленый светодиод и звуковой сигнал будут работать постоянно. При необходимости использования индикации подключите выводы LED-G/SIG, LED-R и BEEP/ADR к контроллеру как указано в руководстве по эксплуатации последнего.

Для подключения считывателя к контроллеру Parsec в режиме TouchMemory необходимо использовать интерфейс NI-TW (подробнее см. Руководство по эксплуатации NI-TW).

3.2.2. Подключение в режиме Wiegand

Подключение считывателя для работы с интерфейсом Wiegand производится к контроллерам СКУД, поддерживающим данный интерфейс (см. рис. 4).

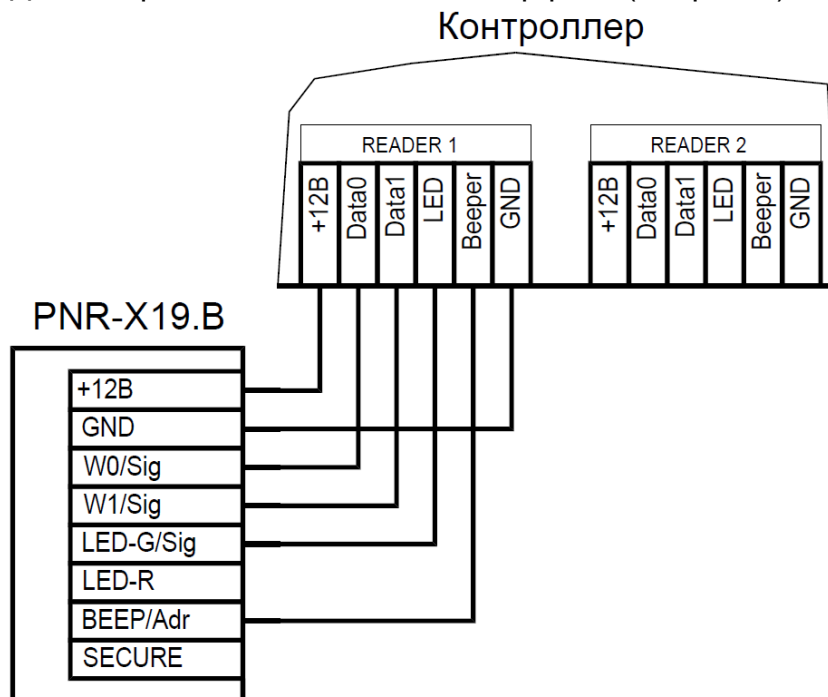


Рисунок 4. Подключение считывателя в режиме Wiegand

Для подключения считывателя к контроллеру Parsec в режиме Wiegand необходимо использовать интерфейс NI-TW. Подключение к нему аналогично подключению к контроллеру с интерфейсом Wiegand (подробнее см. Руководство по эксплуатации NI-TW).

3.2.3. Подключение в режиме Parsec

Для работы с интерфейсом Parsec подключите считыватель к контроллерам марки Parsec. Для этого соедините выводы W0/SIG, W1/SIG и LED-G/SIG и подключите их к клемме SIG контроллера.

Кроме того, в системе Parsec каждый считыватель имеет собственный адрес: 1 (внутренний считыватель, рис. 5) или 0 (наружный, рис. 6), – что позволяет использовать один кабель от контроллера для подключения двух считывателей.

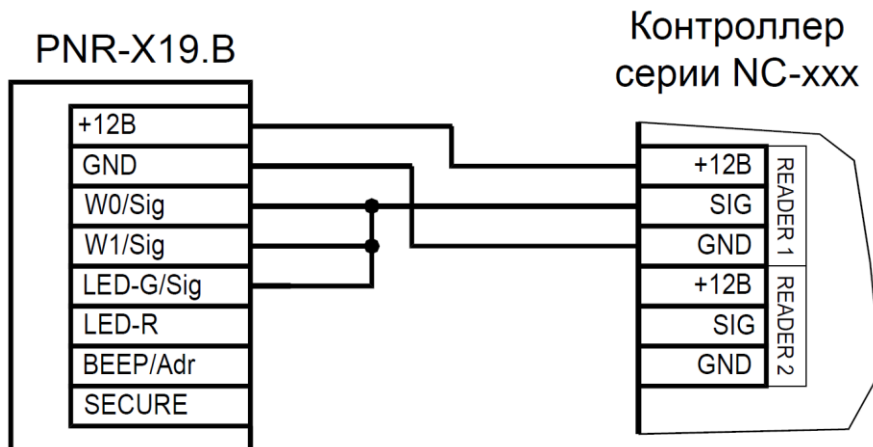


Рисунок 5. Подключение считывателя в режиме Parsec, адрес 1 (внутренний)

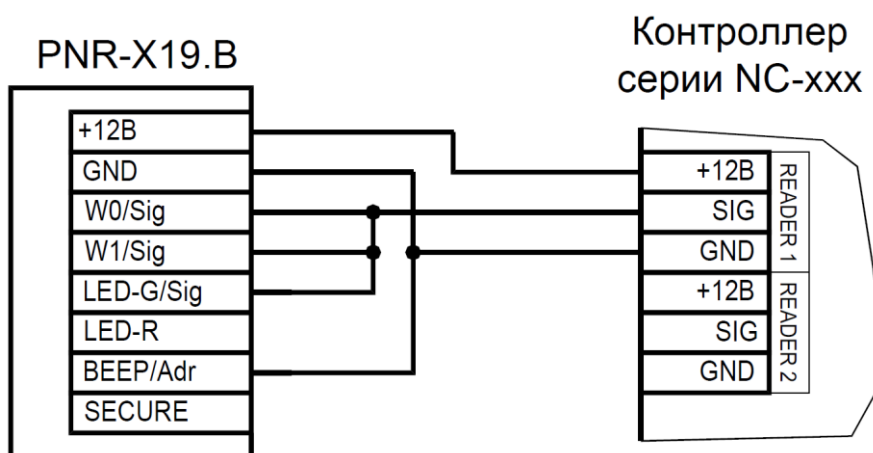


Рисунок 6. Подключение считывателя в режиме Parsec, адрес 0 (наружный)

Данная модель считывателя определяет адрес в момент подачи питания. Для смены адреса необходимо выключить питание, изменить положение провода ADR и вновь подать питание на считыватель.

3.2.4. Подключение в режиме OSDP

Считыватель (или несколько считывателей) подключаются к линии RS-485 как показано на рисунке 7. При этом каждый считыватель должен иметь уникальный адрес на линии (программируется до подключения при помощи утилиты PNR_Tune), а на последнем считывателе на линии необходимо параллельно линии подключить терминирующий резистор номиналом 120 Ом.



Даже если к контроллеру подключен один считыватель, но длина кабеля превышает 10 метров, на считыватель необходимо установить терминирующий резистор.

Настоятельно рекомендуется не подключать к одному контроллеру более 8 считывателей. В противном случае время отклика при поднесении карты может увеличиваться до некомфортной величины.

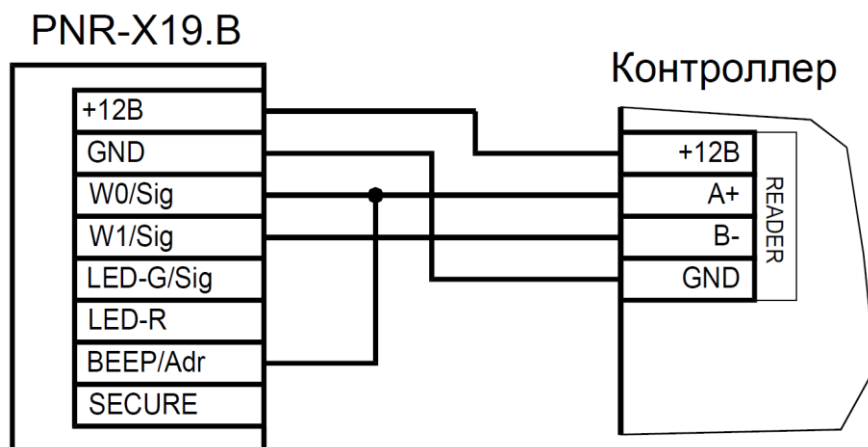


Рисунок 7. Подключение считывателя в режиме OSDP

3.2.5. Программирование считывателя для работы с банковскими картами

Для работы с банковскими картами считыватель необходимо инициализировать – задать параметры безопасности, а также занести в считыватель криптографические ключи, соответствующие ключам в используемых картах.

Для этого необходимо воспользоваться специальной утилитой ASC Admin, с помощью которой формируется технологическая карта. Данные с этой карты переносятся во все установленные на объекте считыватели путем поднесения к ним технологической карты. После поднесения карты к считывателю обязательно дождаться индикации (вспышка зеленого светодиода и короткий звуковой сигнал). Поскольку передается достаточно большой объем данных, время удержания карты у считывателя составляет 2-3 секунды.

Подробное описание утилиты и работы с ней находятся в руководстве по ее эксплуатации.

3.2.6. Защищенный режим



Защищенный режим предусмотрен только для карт Mifare Classic 1/4K и может быть реализован при подключении считывателя во всех режимах: Parsec, Wiegand 26, Touch Memory и OSDP.

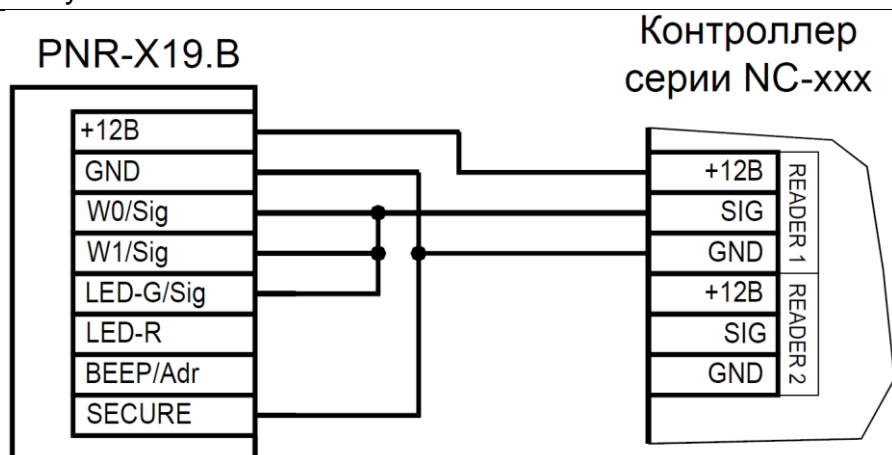


Рисунок 8. Включение защищенного режима на примере считывателя, подключенного в режиме Parsec

Считыватель переходит в защищенный режим при соединении синего провода (Secure) с черным (GND). Перевод считывателя в защищенный режим и обратно может производиться оперативно, то есть можно, например, в ночное время переводить считыватель в защищенный режим с помощью тумблера или реле контроллера, а в дневное время работать по серийному номеру карты.

В защищенном режиме, в отличие от работы со штатным серийным номером карты (UID), требуется аутентификация по одному из секторов карты с применением секретного

ключа. При успешной аутентификации считыватель выдает ID на контроллер, в противном случае карта игнорируется.

Считыватель поддерживает два варианта защищенного режима:

1. Режим Parsec - вместо штатного серийного номера (UID) в качестве ID выдается номер, записанный в процессе эмиссии в заданном секторе карты. Режим применим ко всем картам Mifare Classic, кроме Mifare ID, имеющей единственный сектор;
2. По серийнику – в этом режиме в качестве ID контроллеру выдается штатный UID, но только после процедуры аутентификации. Режим применим ко всем картам Mifare Classic, включая Mifare ID.

В заводской конфигурации считыватель запрограммирован на работу с эмитируемым ID, записанным в первом блоке первого сектора карты с транспортными ключами Parsec. При необходимости вариант защищенного режима и номер сектора могут быть изменены с использованием утилиты PNR_Tune путем непосредственного программирования считывателя по интерфейсу RS-485, либо с помощью программирующей карты, на которую считыватель реагирует в течение 10 секунд после включения.

Кроме того, параметры защищенного режима (в том числе ключи доступа к карте) можно менять с помощью специальной мастер-карты, создаваемой с применением специальной утилиты эмиссии защищенных карт SePro2. Текущая версия утилиты поддерживает как классические карты Mifare, так и новые Mifare ID. Мастер-карта может перепрограммировать считыватель в любой момент времени (не только после включения) при условии, что в считывателе включен защищенный режим.



При использовании защищенного режима обязательно следует сменить транспортный ключ доступа на собственный, никому не известный.

3.2.6.1. Возврат к заводским настройкам

Считыватели поставляются со следующими установками по умолчанию:

Параметр	Возможные значения	Примечания	По умолчанию
Активный уровень индикации Wiegand	Низкий — высокий для каждого светодиода и источника звукового сигнала		Низкий
Активный уровень индикации Touch memory	Низкий — высокий для каждого светодиода и источника звукового сигнала		Высокий
Формат Wiegand	От 26 до 58 бит		26 битный
Индикация открытой двери	Зеленый светодиод, светодиод + бипер	Для режима Parsec	Только светодиод
Адрес считывателя	1 - 126	Для режима OSDP	Адрес 1
Скорость обмена	9600 - 115200	Для режима OSDP	9600
Тип интерфейса	Автоматически, Wiegand, Touch, Parsec, OSDP		Автоматически
Типы обслуживаемых карт	Mifare защищенный Банковские карты EM Marin HID		Mifare в режиме серийного номера, банковские карты и EM Marin
Защищенный режим Mifare	Режим Parsec Режим «По серийнику»	См. раздел 3.2.6	Незащищенный режим

Параметр	Возможные значения	Примечания	По умолчанию
Номер сектора для защищенного режима	0 - 16		Сектор 1
Ключ защищенного режима Mifare		Перепрограммируется мастер-картой Parsec	Транспортный Parsec

Для изменения заводских установок используется специальная утилита программирования параметров считывателей PNR_Tune, которую можно скачать с сайта www.parsec.ru.

В случае каких-либо неразрешимых проблем с ключами доступа или настройками считывателя его можно вернуть к заводским установкам. Однако, все данные, хранящиеся в считывателе, будут утрачены.

Чтобы вернуть считыватель к заводским настройкам, выполните следующие действия:

- Отключите питание считывателя;
- Соедините вывод W0/SIG (зеленый) и SECURE (синий);
- Остальные выводы считывателя оставьте неподключенными;
- Подайте питание на считыватель. Считыватель издаст один длинный и один короткий звуковой сигнал;
- В течение 10 секунд разъедините зеленый и синий провода и соедините зеленый и коричневый. Считыватель издаст один короткий и один длинный звуковой сигнал. Установки считывателя вернуться к заводским значениям, начнет мигать красный светодиод;
- Отключите питание считывателя, разъедините все выводы.

После этого считыватель можно использовать дальше, как обычно.

4. ВОЗМОЖНЫЕ ПРОБЛЕМЫ И ИХ РЕШЕНИЯ

Проблема	Причина	Решение
Считыватель с подключенным питанием не реагирует на карту.	Выбранные считыватели не читают нужные форматы карт.	Замена считывателей или карт.
	Неправильно подключен считыватель.	Подключить в соответствии с инструкцией.
	Неверный выбор типа кабеля для коммутации считывателей и контроллера или превышение его максимальной длины.	Заменить кабель (повысить сечение), уменьшить его длину (перенести контроллер ближе к считывателю). См. п.1.3.
Неустойчивая связь контроллера со считывателем. При подключении по протоколу Parsec контроллер доступа формирует транзакцию «Взлом считывателя» или «Взлом внутреннего считывателя».	Ошибки монтажа считывателей: <ul style="list-style-type: none"> • Неправильное крепление считывателей (пережат кабель); • Неправильно скоммутированы провода считывателей (неправильная адресация – внешний/внутренний, перепутана полярность). 	Подключить считыватели к контроллеру в соответствии с инструкцией.
	Ошибки при прокладке кабельных трасс.	Неэкранированный кабель должен прокладываться отдельно от силовых, иначе э/м наводки будут вызвать потерю связи со считывателем. Экранированный кабель необходимо заземлять.

Проблема	Причина	Решение
	Замок, управляемый контроллером СКУД не зашунтирован варистором.	Подключите варистор в соответствии с инструкцией на контроллер.

5. РЕМОНТ

Если у вас возникли проблемы, которые вы не в состоянии решить самостоятельно даже после изучения полного Руководства пользователя, а также прежде, чем отправлять изделие в ремонт, обратитесь в Службу технической поддержки Parsec:

Тел.: +7 (495) 565-31-12 (Москва и обл.),

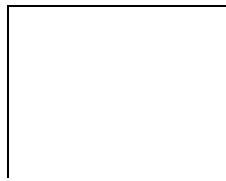
+7 (800) 333-14-98 (по России);

E-mail: support@parsec.ru;

WWW: support.parsec.ru

График работы Пн.-Пт. 8:00 - 20:00 (по Московскому времени) или в сервисные центры Parsec: www.parsec.ru/service-centers).

ГАРАНТИЙНЫЙ ТАЛОН



Наименование продавца

Дата продажи

Подпись продавца: _____

М.П.